

## TARMOQLAR VA TARMOQLARARO AXBOROTLARNI HIMOYALASH USULLARI VA VOSITALARI

---

*Sultonmuratova Mashhura Quvonchbek qizi*

*TATU Urganch filiali talabasi*

*E-mail: [sultonmuratovamashhura@gmail.com](mailto:sultonmuratovamashhura@gmail.com)*

**Annotatsiya.** Bu maqolada tarmoqlar va tarmoqlararo axborotlarni himoyalash usullari va vositalari, ularning muhimligini va amaliyotga tatbiq etilishi mumkin bo'lgan foydalarini o'rganish mumkin. Tarmoq xavfsizligi sohasidagi asosiy standartlarni va tavsiyalarni identifikatsiya qilish, standartlarning amaliyotga tatbiq etish haqida ma'lumotlar berilgan.

**Аннотация.** В данной статье можно изучить методы и средства сетевой и межсетевой защиты информации, их значение и практическую пользу. Дана информация об определении основных стандартов и рекомендаций в области сетевой безопасности, а также о внедрении стандартов.

**Annotation.** In this article, it is possible to study the methods and tools of network and inter-network information protection, their importance and practical benefits. Information is given on the identification of the main standards and recommendations in the field of network security, and the implementation of the standards.

**Kalit so'zlar:** xavfsizlik ta'limoti, shifrlash, malware analizi, kirish boshqaruv, autentifikatsiya.

**Ключевые слова:** доктрина безопасности, шифрование, анализ вредоносного ПО, контроль доступа, аутентификация.

**Key words:** security doctrine, encryption, malware analysis, access control, authentication.

**Kirish.** Telekommunikatsiya tarmoqlaridan bugungi kunda turli xil vazifalarni hal etishda foydalaniladi, xususan, taqsimlangan ma'lumotlar bazasini shakllantirishda, foydalanuvchilar o'rtasida ma'lumotlar almashinuvida, ishlab-chiqarishda, xo'jalik va ilmiy-texnikada mushkul vazifalarni bajarishda taqsimlangan hisoblash tizimlari shakllantirishda ishlatilmoqda. Tarmoq texnologiyalari inson faoliyatining barcha jabhalariga jadallik bilan kirib kelishi natijasida tarmoq faoliyati xavfsizligi va tarmoq orqali axborot uzatish xavfsizligini ta'minlash vazifasi birinchi o'ringa chiqishi tabiiy holdir.

**Tarmoq xavfsizligi** tarmoq infratuzilmasi va uning tarkibida ishlovchi siyosatlarga nisbatan qo'yiladigan talablar to'plamidir. Mazkur siyosatlarga amal qilish tarmoq resurslarini ruxsatsiz kirishdan muhofaza etishni ta'minlaydi.

Tarmoq xavfsizligi tushunchasini tashkilotning axborot infratuzilmasini tashqi jinoyatchi (qoidabuzarlar)dan muhofaza etish sifatida tushunsak, to'g'riroq bo'ladi (autentifikatsiya, avtorizatsiya, tarmoq ekranlari, IDS/IPS, VPN va boshqalar yordamida), shuningdek, tashkilot ichida xodimlar tomonidan yo'l qo'yilgan tasodifiy xatoliklarni yoki insayderlarning qasddan amalga oshirgan harakatlarini ham tushunamiz.

Tarmoq xavfsizligi, quyidagi asosiy yo'nalishlardan iborat:

1. Shifrlash (Encryption): Ma'lumotlarni shifrlash, ularni o'qish uchun noaniq shaklda qilishni anglatadi. Shifrlash protokollari va algoritmlari foydalaniladi, shuningdek, shifrlashning simmetrik va asimmetrik shakllari mavjud. Shifrlash, ma'lumotlarni to'g'ridan-to'g'ri yuborish va undan foydalanish jarayonlarini himoya qiladi.



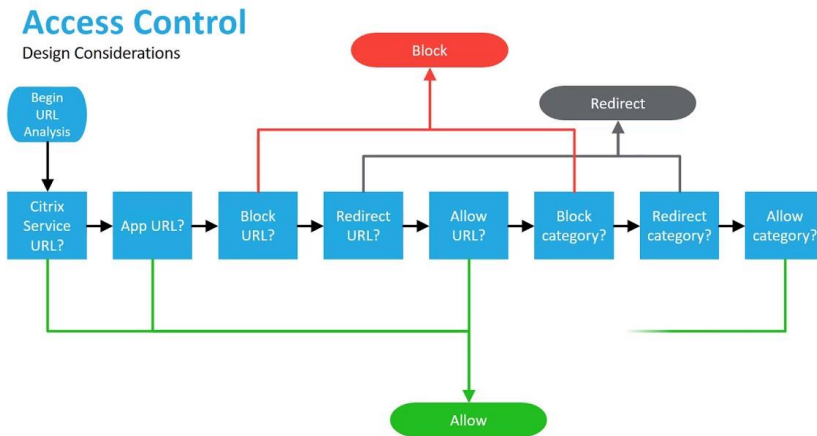
1-rasm. Tarmoqda paketlarni shifrlash

2. Autentifikatsiya (Authentication): Foydalanuvchining ruxsatnoma talab etgan ma'lumotlarga ega bo'lgan shaxs yoki tizim ekanligini tasdiqlashni ta'minlash uchun autentifikatsiya kerak. Parollar, biometrik ma'lumotlar (masalan, qo'l izi yoki to'g'ri ko'rish), ikki faktorli autentifikatsiya va boshqa usullar autentifikatsiyada foydalaniladi.



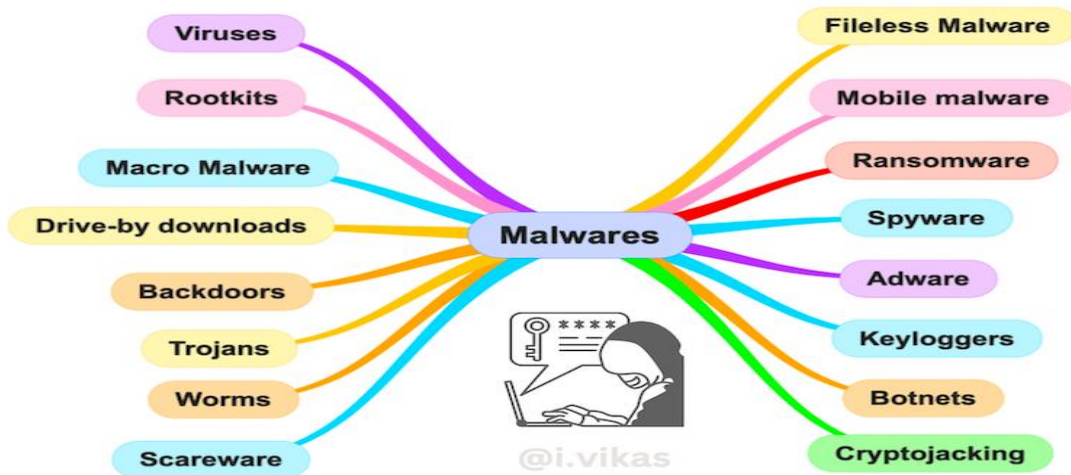
2-rasm. Autentifikatsiya (ikki bosqichli tekshiruv)

3. Kirish boshqaruv (Access Control): Kirish boshqaruv, foydalanuvchilar va tizimlar uchun ruxsat berish, ma'lumotlarga kirishni cheklash va resurslarni boshqarish imkonini beradi. Bu, foydalanuvchilar tomonidan ruxsat berilgan funksiyalarni, tarmoq tarkibidagi birliklarni va ma'lumotlarni cheklashni o'z ichiga oladi.



3-rasm. Kirish boshqaruvi

4. Malware analizi va zararli kodlarni bloklash: Zararli dasturlar va viruslar tarmoqlarga xavf ochishi mumkin. Zararli kodlarni aniqlash va bloklash uchun texnikalar, antiviruslik dasturlari, malware analiz platformalari va tarmoq xavfsizlik tizimlari ishlatiladi.



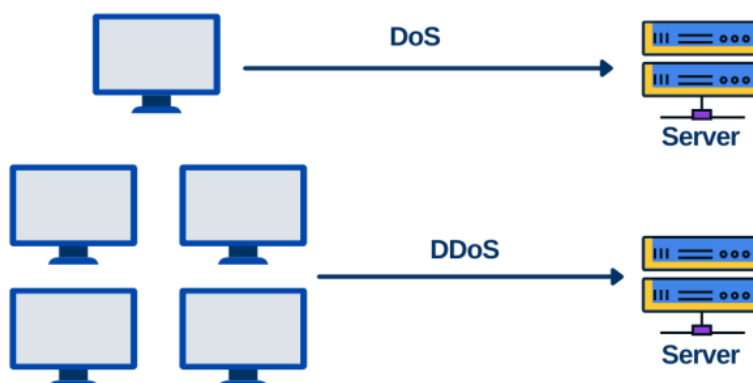
4-rasm. Malware analizi platformalari

5. Xavfsizlik monitoringi va xavfsizlik holatini nazorat qilish: Tarmoqni monitoring qilish va xavfsizlik holatini nazorat qilish tizimlari, tarmoqda yirik xavfsizlik tadbirlarini aniqlash va aniqlangan xavfsizlik xatolariga tez reaksiya ko'rsatish imkonini beradi.



5-rasm. Xavfsizlik monitoringi

6. DoS (Denial of Service) va DDoS (Distributed Denial of Service) tahdidni oldini olish: DoS va DDoS hujumlaridan himoya tarmoqlar foydalanishlari mumkin. Bu tarmoq trafiklarini tahlil qilish, to'xtatish va zararli trafikni ajratish bilan amalga oshiriladi.



6-rasm. DoS va DdoS ishlash prinsipi

7. Xavfsizlik ta'limoti: Tarmoq ma'muriyati va foydalanuvchilarga tarmoq xavfsizligi haqida ta'lim berish juda muhimdir. Foydalanuvchilarning xavfsizlik sohasida bilimga ega bo'lishi va xavfsizlik sohasidagi yangiliklarni kuzatish orqali xavfsizlikni oshirish uchun yordam beradi.



7-rasm. Xavfsizlik ta'limoti afzalliklari

Tarmoq xavfsizligi tarmoqlarda ma'lumotlarni himoya qilish va xavfsizlik xatolarini oldini olishni maqsad qiladi. Bu zararli dasturlar, hakkerga qarshi himoya, tarmoq xavfsizligi, bir tarmoqning ma'lumotlar va tizimlar uchun xavfsizlikni ta'minlashga qaratilgan tadbirlar va protseduralar to'plamidir. Bu tarmoqda ma'lumotlarni himoya qilish, yurituvchilar va ularga kirish uchun identifikatsiya va autentifikatsiyani amalga oshirish, tarmoq trafiklarini nazorat qilish, zararli dasturlarni aniqlash va bloklash, xavfsizlik holatini nazorat qilish, xavfsizlik ta'limoti kabi masalalar bilan bog'liqdir.

Telekommunikatsiya tarmoqlaridan bugungi kunda turli xil vazifalarni hal etishda foydalaniladi, xususan, taqsimlangan ma'lumotlar bazasini shakllantirishda, foydalanuvchilar o'rtasida ma'lumotlar almashinuvida, ishlab-chiqarishda, xo'jalik va ilmiy-texnikada mushkul vazifalarni bajarishda taqsimlangan hisoblash tizimlari shakllantirishda ishlatilmoqda. Tarmoq texnologiyalari inson faoliyatining barcha jabhalariga jadallik bilan kirib kelishi natijasida tarmoq faoliyati xavfsizligi va tarmoq orqali axborot uzatish xavfsizligini ta'minlash vazifasi birinchi o'ringa chiqishi tabiiy holdir.

**Xulosa.** Tarmoq xavfsizligini ta'minlashda quyidagi umumiy tavsiyalar ham keng qo'llaniladi: ma'lumotlar xavfsizligi boshqaruv tizimini tashkil etish; tarmoq tahlillarini amalga oshirish; xavfsizlikni ta'lim berish va xavfsizlik sozlamalarini amalga oshirish kabi maslahatlar va tavsiyalar, tarmoq xavfsizligini oshirishda katta ahamiyatga ega bo'lgan amaliyotlardir. Barcha standartlar va tavsiyalar tarmoq xavfsizligi sohasidagi eng yaxshi amaliyotlarni jamlagan, tajribalar va keng ko'rib chiqilgan muvaffaqiyatli usullar asosida shakllangan. Ularning qo'llanilishi tizimda xavfsizlikni oshirishda muhim ahamiyatga ega. Xulosa qilib shuni aytish joizki, mazkur maqolada tarmoqlararo axborotlarni himoyalash usullari haqida so'z yuritildi.

Ushbu ishning e'tiborli jihati shundaki, o'quvchilar bilimlarini yanada mustahkamlashga, ularni telekommunikatsiya sohasini o'rganishda o'z ustida ko'proq ishlashga hamda o'rganilayotgan mavzu borasida ham amaliy ham nazariy ko'nikmalarga ega bo'lib borishida muhim vazifalarni bajaradi.

### **FOYDALANILGAN ADABIYOTLAR**

1. "5523500 – Axborot xavfsizligi ta'lim yo'nalishi bo'yicha bakalavrlarning tayyorgarlik darajasi va zaruriy bilimlar mazmuniga qo'yiladigan TALABLAR" O'zbekiston davlat ta'lim standarti. Toshkent, 2008.
2. Bryus Shnayer. Prikladnaya kriptografiY. Protokoli, algoritmi, ishodniye teksti na yazike SI – Moskva: TRIUMF, 2002.
3. Galatenko V.A. Informatsionnaya bezopasnost. –M.: Finansy i statistika, 1997. –158 s.
4. Gregori S. Smit. Programmy shifrovaniya dannykh // Mir PK –1997. -№3. -S.58 - 68.
5. Stamp Mark. Information security: principles and practice. USA, 2011.

### **Internet resurslari**

6. <http://www.google.com>
7. <http://www.it-ebooks.info>
8. <http://www.android.com>
9. <http://uzyii.blogspot.com>
10. <http://uz.infocom.uz>