



ELEKTRON QURILMALARDA E– KLASS(SINF) KUCHAYTIRGICHLARNI HISOBLASH.

Shakarov Farxod Quvondiqovich

Toshkent Davlat Texnika Universiteti “Biotibbiyot muhandisligi”

kafedrasida katta o‘qituvchisi

Ahadov Sanjar Quvondiqovich

Toshkent Davlat Texnika Universiteti “Elektr mashinalari”

kafedrasida Iссиqlik energetikasi magistranti

Annotatsiya: Ushbu maqolada E– klass kuchaytirgich sxemasi nisbatan kam komponentlardan tashkil topgan bo‘lib, unda kommutasion rejimda ishlaydigan tranzistor, yuqori chastotali drossel (RFC – RF choke), tranzistorga parallel ulangan kondensator va, tarkibiga yuklama qo‘shilgan, ketma ket tebranish konturi LCR mavjudligi ko‘rsatilgan. E–klass kuchaytirgich signallarni kuchaytirishda qo‘shimcha imkoniyatlarni kiritishga imkon beradi tibbiyot apparaturalar va boshqa sohalarda keng qo‘llaniladi, xizmat qilishda juda muhimdir. Shu bilan birga, signallarni kuchaytirish sohasidagi yangiliklar va innovatsiyalar hamda bu sohaga investitsiya kiritishning muhimligi sababli, E– klass kuchaytirgichni loyihalash sohasidagi yangi imkoniyatlar va texnologiyalarni davom etishi kutilmoqda.

Kalit so‘zlar: quvvat kuchaytirgich, impuls, kommutator, kuchlanish, rezonans, sxema, tok, kondensator, energiya.

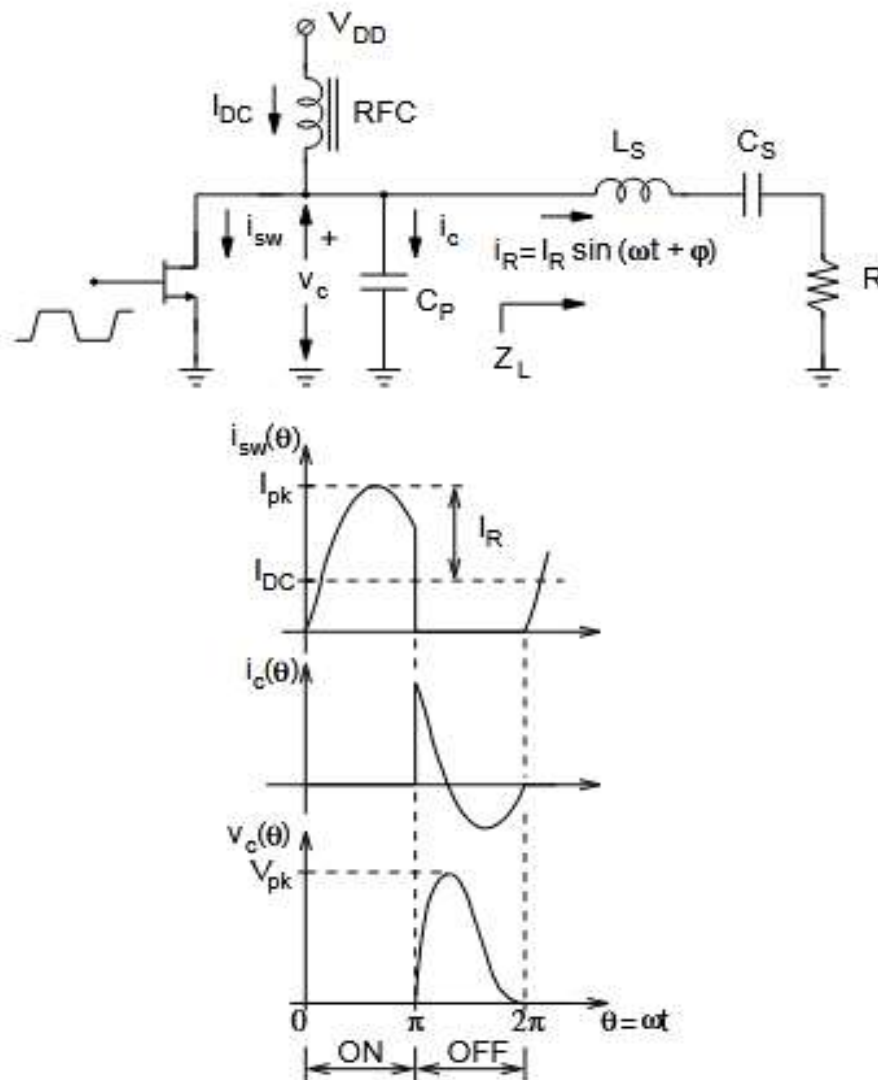
Abstract: In this article, it is shown that the E-class amplifier circuit consists of relatively few components, in which there is a transistor operating in switching mode, a high-frequency choke (RFC - RF choke), a capacitor connected in parallel with the transistor, and a series oscillation circuit LCR with a load added to it. The E-class amplifier allows you to add additional possibilities in the amplification of signals. It is widely used in medical equipment and other fields, it is very important in service. At the same time, because of the news and innovations in signal amplification and the importance of investment in this field, the E-Class is expected to continue to develop new capabilities and technologies in the field of amplifier design.

Key words: power amplifier, pulse, switch, voltage, resonance, circuit, current, capacitor, energy.



E-klass(sinf) kuchaytirgich g'oyasi Sokal tomonidan 1975 yilda kiritilgan va shu quvvat kuchaytirgichlari turiga akademik va industrial sohalarda katta ahamiyat berilib kelindi. Bu quvvat kuchaytirgich turi kommutatsionli rezonans yuqori chastotali quvvat kuchaytirgichlari oilasiga yumshoq kommutatsiya usuli yubilan kirib keldi va shu bilan kuchaytirgichlarning samaradorligini ancha oshirdi.

E-klass(sinf) kuchaytirgichining asosiy sxemasi 1-rasmda keltirilgan.



1-rasm. E-klass(sinf) quvvat kuchaytirgichining sxemasi va ishlashini aks ettiruvchi diagrammalar

Kuchaytirgich sxemasi nisbatan kam komponentlardan tashkil topgan bo'lib, unda kommutasion rejimda ishlaydigan tranzistor, yuqori chastotali drossel (RFC – RF choke), tranzistorga parallel ulangan kondensator va, tarkibiga yuklama qo'shilgan, ketma ket tebranish konturi LCR mavjudligi ko'rsatilgan.



Sxema quyidagicha ishlaydi. Kirishiga berilgan impulsar bilan tranzistor ochiladi. Impulslarning qaytarilish chastotasi tebranish konturining rezonans chastotasiga teng bo'ladi. boshqaruv impulsning duty cycle (impuls davomiyligining qaytarilish davri davomiyligiga nisbati $D = \frac{t_p}{T} 100, \%$ ko'rsatgichi odatda $D = 50\%$ (ammo shart emas). Tranzistorning ochilgan holati ON, yopiq holati OFF bilan belgilangan. Sifat ko'rsatgichi Q-factor juda yuksak bo'lgan ketma ket tebranish konturi LC yuklama zanjiriga faqat rezonans chastotadagi tebranishlarni yuklamaga o'tkazadi. Aksincha, katta induktivligi tufayli, RFC drosseli kuchlanish manbasidan sxemaga DC o'zgaras tokni o'zinigina oqib kirishiga imkon beradi (sxemadagi yuqori chastotadagi toklar manbaga oqib chiqmaydi). Natijada, tranzistor-kondensator zanjirida yuklamadagi sinusoidal toklar bilan birga manbadan kelgan o'zgaras tok oqib o'tadi. ON holatida, ochiq tranzistor orqali tok bexalaqt oqib o'tadi. Agar tranzistor ideal kommutator sifatida ishlasa uning qarshiligi bo'lmaydi va shu ON holatida unda tushgan kuchlanishning qiymati nolga teng bo'ladi. Tranzistor yopilganida (OFF holatida) tebranish konturi-yuklama zanjiridagi tok tranzistorni shuntlab turgan (parallel) kondensatorga yo'naladi. Shu kondensator zaryadlanib, razryadlanishi natijasida unda va unga parallel bo'lgan tranzistorda kuchlanish shakllanadi. E-klass quvvat kuchaytirgichining ishlashidagi asosiy, xal qiluvchi, jarayon tranzistorning yumshoq ochilib yopilishi bilan bog'liq. E-klass(sinf) kuchaytirgich sxemasida bir vaqtda quyidagi ikkita holat amalda bo'ladi:

tranzistorning ON holatida undagi kuchlanish tushuvi nolga teng.

tranzistorning ON holati davomida kuchlanishning o'zgarish qiyaligi nolga teng.

Birinchi holat, adabiyotda zero- voltage switching (ZVS)- tranzistorli kalit ulanganishining boshlanish nuqtasida Sr kondensator to'liq razryadlanib bo'lgan bo'ladi, yani ON holatining boshida kondensatordagi kuchlanish tushuvi nolga teng. Demak, kalit ulanganida uning kichik qarshiligi orqali kondensator razryadlanmaydi va , natijada, energiyani bekorga, D-klass(sinf) kuchaytirgichlardagidek, sarflamaydi. E-klass(sinf) kuchaytirgichlarda tranzistorga parallel ulangan, uni shuntlovchi kondensatorni ishlatilishi, tranzistorning ichki (ya'ni parazitik) chiqish sig'imining qiymatini ham shuntlovchi kondensator sig'imiga qo'shishga imkon beradi, ya'ni tranzistorning chiqish sig'imi ham kuchaytirilgan signal shakllanishiga ulush qo'shadi. Demak, shu bilan tranzistorning chiqish sig'imi zaryadlanib. Razryadlanishi sababli mavjud bo'lgan energiya yo'qotishlar bo'lmaydi.

Ikkinchi holat bevosita energiyani tejash bilan bog'liq emas, ammo E-klass(sinf) kuchaytirgichining ishlashiga kirishdagi qo'zg'atuvchi impulsning D-



faktori qiymati hamda boshqa sxema komponentlarining qiymatlari o'zgarishlariga sezgirligi kam bo'lgani bilan bog'liq. Tranzistorning ON holatidagi kuchlanishning o'zgarish qiymati nolga teng bo'lgani shu vaqt davomida tranzistor orqali oqib o'tgan tok tarkibida katta spayklar (keskin o'zgarishlar) bo'lmasligini asosan bildiradi. Ideal E-klass(sinf) kuchaytirgichining ishlash jarayonidagi tok va kuchlanishlarning shakllari 1-rasmda ko'rsatilgan.

Avval aytganimizdek, yuklamadagi tokning shakli, Ls– Cs ketma ket rezonans konturining Q-faktori (sifat ko'rsatgichi) juda katta bo'lgani tufayli, asosan sinusoida shaklida bo'ladi. Demak, bu tokni quyidagi formula bilan ifodalashimiz mumkin:

$$i_R(\theta) = I_R \sin(\theta + \varphi) \quad (1.1)$$

bunda ω – konturning rezonans chastotasi va $\theta = \omega_c t$ qulaylik uchun ishlatiladigan angular(burchakli) vaqtni ko'rsatadi. Yuklama tokining amplitudasi va boshlang'ich fazasi muvofiq I_R va φ bilan belgilanadi, RF drossel orqali sxemaga oqib kirgan dc (o'zgarimas tok) bo'lsa I_{DC} bilan belgilangan.

E-klass(sinf) kuchaytirgich ishlashining batafsil analizi keyingi maqolada ko'rib chiqiladi. Bu erda bo'lsa faqat bu kuchaytirgichning ishlash prinsipi hamda asosiy sifatleri to'g'risida gap boradi. $D = 50\%$ li ideal E-klass(sinf) kuchaytirgichining ishlashi uchun quyidagi tenglamalarda ko'rsatilgan talablar bajarilgan bo'lishi shart:

$$Z_L = R + jX, \omega = \omega_c \text{ bo'lganida} \quad (1.2)$$

$$Z_L = \infty, \omega = n\omega_c, n = 2, 3, \dots \text{ bo'lganida} \quad (1.3)$$

$$X = 1.152R \quad (1.4)$$

$$C_p = \frac{0.1836}{\omega_c R} \quad (1.5)$$

Yuqorida keltirilgan shartlar ta'minlangan holda yuklama qarshiligidagi quvvat sxemaning manba kuchlanishi va yuklama qarshiligi bilan quyidagicha ifodalanadi.

$$P_{out} = 0.5768 \frac{V_{DC}^2}{R} \quad (1.6)$$

Natijada sxemadagi tokning cho'qqi qiymati quyidagicha bo'ladi

$I_{pk} = 2.86 I_{DC}$ $I_{DC} = P_{out}/V_{DC}$ - kuchaytirgich manbadan oladigan toki, ideal kuchaytirgichning effektivligi 100% deb qabul qilinganida. Shunda, $D = 50\%$ li ideal E-klass(sinf) quvvat kuchaytirgichining yuklamaga bera oladigan quvvati $c = 0.098$, barcha quvvat kuchaytirgichlari orasida eng kichik bo'lishini ko'rsatadi.



XULOSA

Maqola davomida texnik topshiriqlarni to‘liq qondiradigan E– klass(sinf) kuchaytirgich uchun signalni kuchaytirish yuklamaga bera oladigan quvvati ishlab chiqildi: Bu E-klass(sinf) kuchaytirgichlarda Avval aytganimizdek, yuklamadagi tokning shakli, Ls – Cs ketma ket rezonans konturining Q-faktori (sifat ko‘rsatgichi) juda katta bo‘lgani tufayli, asosan sinusoida shaklida bo‘ladi. E-klass(sinf) kuchaytirgichlardan biz bazi bir tibbiyot aparaturalarida ishlatishimiz mumkin bo‘ladi.

FOYDALANILGAN ADABIYOTLAR:

ELEKTRON RAQAMLI TIBBIYOTDA QO‘LLANILADIGAN CHAQALOQ TAROZISINI LOYIHALASH Shakarov Farhod Quvondiqovich Keldiyorov Abrorbek Ahmad o‘g‘li

<https://talqinvatadqiqotlar.uz/index.php/tvt/issue/view/34>

Научный Импульс

STOMATOLOGIYADA ULTRATOVUSHDAN FOYDALANISH

Shakarov Farhod Quvondiqovich Abdukadirov Ramazan Abdujalil o‘g‘li

<https://nauchniyimpuls.ru/index.php/ni/issue/view/19>

SCIENCE AND INNOVATION INTERNATIONAL SCIENTIFIC JOURNAL

MAGNITOSTRIKTIV VA LAZERLI INNOVATSION GIBRID – STOMATOLOGIK SKALER QURILMASI

Shakarov Farhod Quvondiqovich <https://cyberleninka.ru/article/n/magnitostriktiv-va-lazerli-innovatsion-gibrid-stomatologik-skaler-qurilmasi>

Manba: “High –Efficiency Linear RF power Amplifier. A Class-E.” Based EER Study Case by Dushan Miloshevich